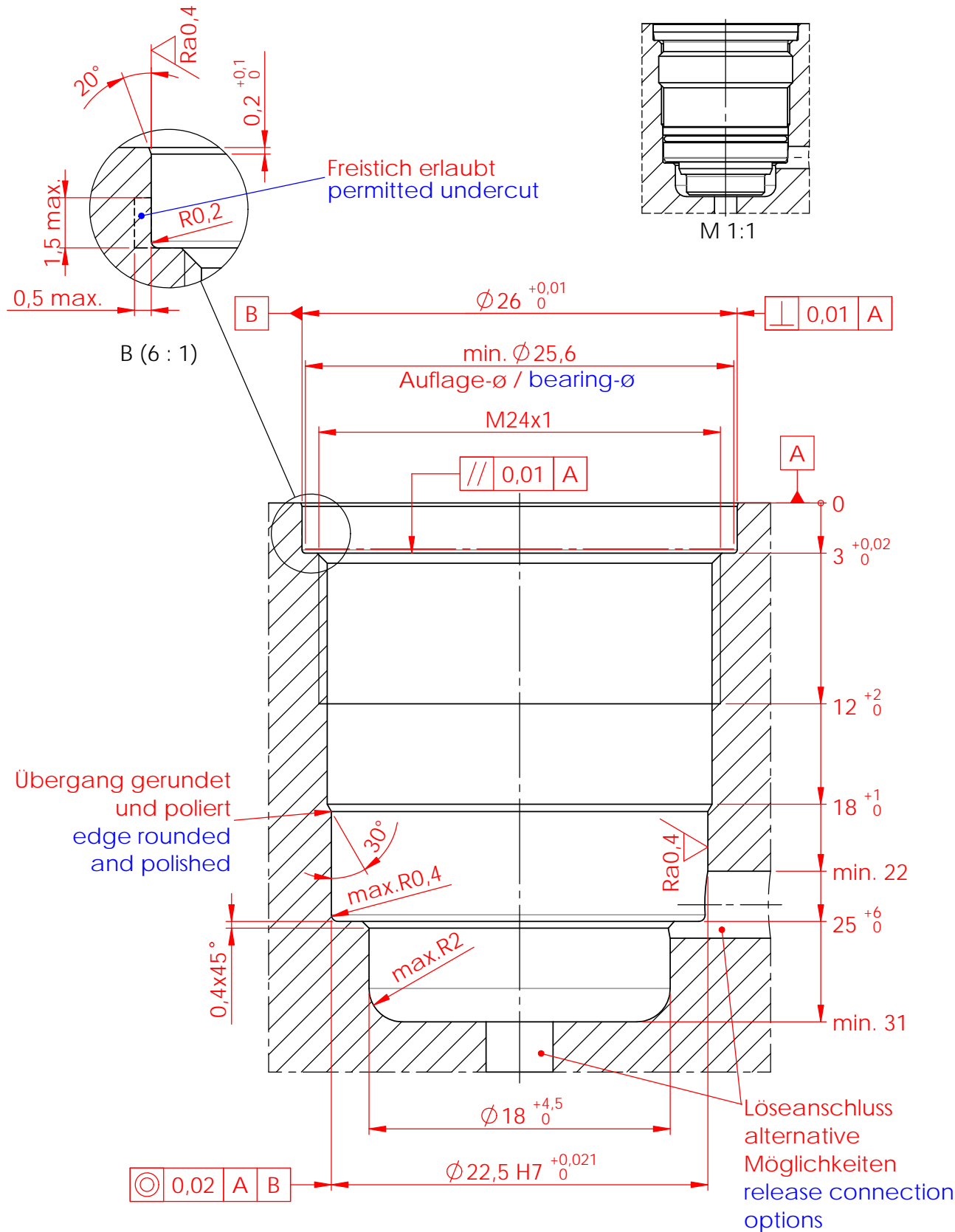


Diese Zeichnung darf nur mit unserer schriftlichen Genehmigung dritten Personen zugänglich gemacht oder vervielfältigt werden. Wir behalten uns das Urheberrecht vor



				Datum / date	Name:	Oberflächen- Wärme- Behandlung:	
				Gez.: 2017-02-21	dige		
				Gepr.: 2017-04-21	pamá		
				unbemaßte Toleranz / dimensions without tolerance: ± 0,1		Bemerkung: Änderungen vorbehalten subject to change	
				Material / material: -			
A	1136	2017-11-29	mafr	Benennung / description			Maßstab / scale
Index	Änd.-Nr.	Datum	Name	Einbaumaße/assembly dimensions SPEEDY basic y Einbau rund / flush mount round			M 3:1
ROEMHELD HILMA = STARK Stark Spannsysteme GmbH Kommitterstr. 48 / A-6840 Götzing Tel.: +43 (0) 55 23 / 6 47 39-0							Zeichnungsnr. / drawing no.
							D 162
							Blatt / page 1 / 1