



Werkstück-Spannsysteme EL

gegen Festbacke spannend, mechanisch betätigt mit hydraulischer Kraftübersetzung
 Backenbreiten 100, 125 und 160 mm



Vorteile

- Verformungsstabiles Unterteil aus Stahl
- Hydraulische Kraftübersetzung
- Gehärtete und geschliffene Führungsbahnen
- Umfangreiches Backenprogramm
- Leichte Spannbereichseinstellung mittels Steckbolzen-Schnellverstellung
- Winkelantrieb oder Spannkraftvorwahl nachrüstbar (Zubehör)
- Minimale Rüstzeiten
- Gewindebohrung in der Festbacke für Werkstückanschlag
- Spannrand für Spannpratzen
- Schnelle Reinigung durch einfaches Abziehen des Schlittens

Technische Daten

Spannprinzip: **gegen Festbacke spannend**
 Betätigung: **mechanisch**
 durch Handkurbel mit hydraulischer Kraftübersetzung

EL 100

Backenbreite: 100 mm
 Spannkraft: 25 kN
 max. Spannweite: 205 mm

EL 125

Backenbreite: 125 mm
 Spannkraft: 40 kN
 max. Spannweite: 225 mm

EL 160

Backenbreite: 160 mm
 Spannkraft: 50 kN
 max. Spannweite: 309 mm

Einsatz

Werkstück-Spannsysteme EL werden vorteilhaft in der Vertikalbearbeitung für den Werkzeug-, Formen- und Vorrichtungsbau eingesetzt.

Zubehör

Siehe Katalogblatt WS 1.300Z

- Spann- und Schnellwechselbacken
- Spannkraftvorwahl
Die Spannkraftvorwahl ermöglicht eine 6-stufige Begrenzung der Maximalspannkraft auf Teilwerte.
- Winkelantriebe
Der nachrüstbare Winkelantrieb erleichtert die Betätigung, z. B. bei Längsaufspannung auf dem Maschinentisch.
- Werkstückanschläge
- Zubehör für die Befestigung

Lieferumfang

- Standard-Spannbacken glatt/geriffelt
- Handkurbel

Beschreibung

Werkstück-Spannsysteme EL lassen sich durch ihre Steckbolzen-Verstellung flexibel und schnell an die unterschiedlichsten Spannbereiche anpassen.

Dank der hydraulischen Kraftübersetzung wird die gewünschte Spannkraft mit einem geringen Kurbelaufwand erreicht.

Durch das Herausziehen des Steckbolzens und Abziehen des Spannschlittens vom Unterteil wird ein einfaches und schnelles Reinigen des Spannsystems ermöglicht. Hierdurch reduzieren sich kostenintensive Nebenzeiten.

Beratung

Unsere Fachleute beraten Sie, gerne auch vor Ort, und erarbeiten mit Ihnen die optimale Spannlösung.

Umfangreiche Informationen wie Zeichnungen und CAD-Modelle erhalten Sie auf Anfrage.

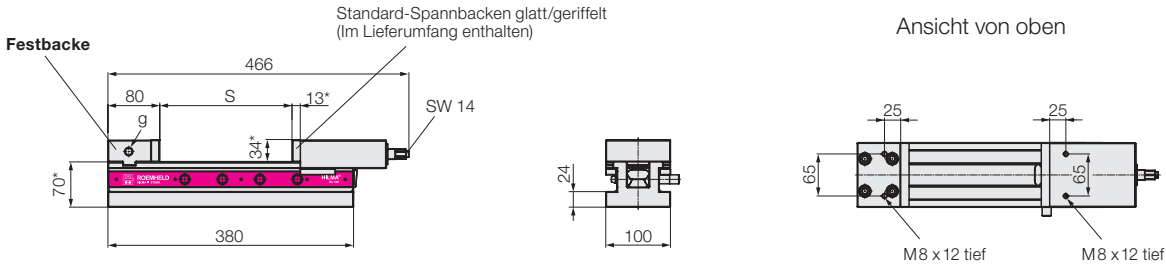
Anwendungsbeispiel



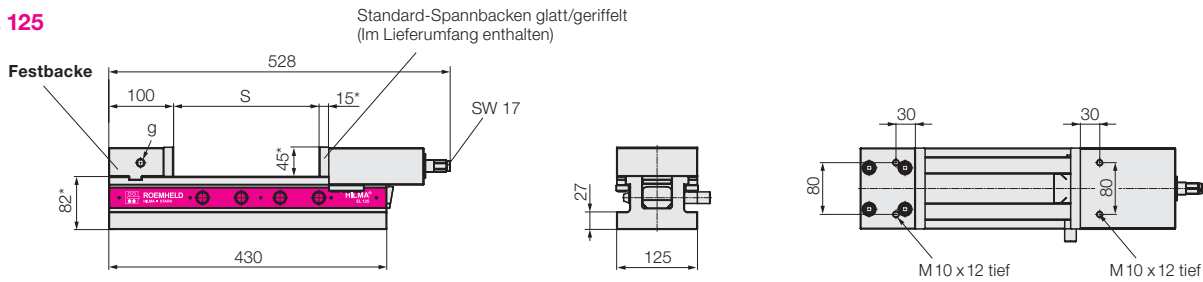
Werkstück-Spannsystem EL

Technische Daten Abmessungen

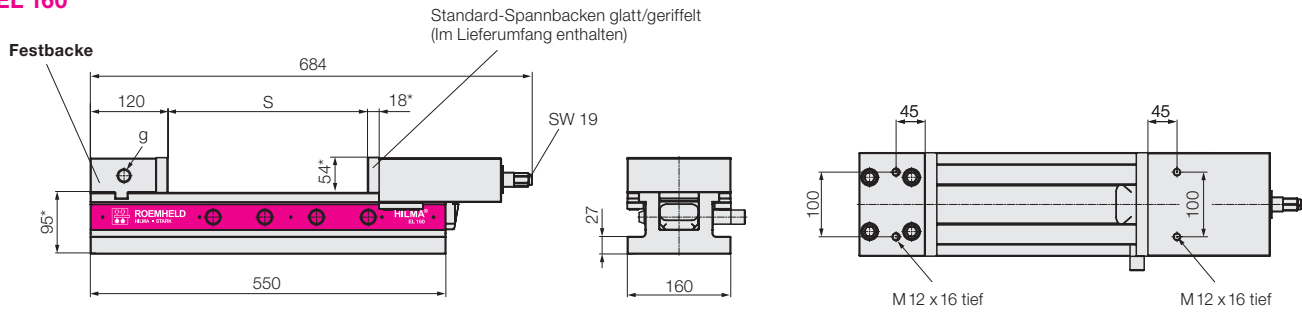
EL 100



EL 125



EL 160



* Toleranz ±0,01 mm
** Toleranz ±0,02 mm
Alle Abmessungen in [mm]

Baureihe		EL 100	EL 125	EL 160
Spannprinzip		Festbacke	Festbacke	Festbacke
Betätigung		mechanisch	mechanisch	mechanisch
Spannkraft	[kN]	25	40	50
Spannbereich S ¹⁾	[mm]	0–205	0–225	0–309
g beidseitig	[mm]	M12 x 18	M12 x 18	M20 x 27
Gewicht mit Spannbacken	[kg]	18,5	31,5	58,5
Bestell-Nr. mit Spannbacken		930221113	930231113	930241113

¹⁾ mit den dargestellten Spannbacken. Weitere Spannbacken und Zubehör auf Katalogblatt WS 1.300Z.