



## System mocowania detali NC

Mocowanie do szczęki stałej, mechaniczne ze wspomaganie hydraulicznym, szerokość szczęk 100, 125 i 160 mm



### Zastosowanie

Systemy mocowania detali NC są z powodzeniem wykorzystywane w obróbce pionowej do narzędzi, form i przyrządów obróbkowych.

### Wyposażenie dodatkowe

Patrz karta katalogowa WS 1.300Z

- Nakładki górne
- Szczęki mocujące i wymienne
- Moduł preselekcji siły mocowania  
Moduł preselekcji siły mocowania umożliwia 6-stopniowe ograniczenie maksymalnej siły docisku do wartości częściowych
- Napęd kątowny  
Dodatkowy napęd kątowny ułatwia obsługę, np. w przypadku mocowania wzdłużnego na stole maszyny
- Zderzak
- Akcesoria do zamocowania

### Zakres dostawy

- Standardowe szczęki mocujące gładkie/ryflowane
- Korba

### Przykład zastosowania



System mocowania detali NC 125 z wskaźnikiem siły docisku

### Zalety

- Odporne na odkształcenia łoża wykonane ze stali
- Hydrauliczne wspomaganie siły mocowania
- Hartowane i szlifowane prowadnice
- Szeroki asortyment szczęk i nakładek mocujących
- Łatwa regulacja zakresu mocowania za pomocą wyjmowanego sworznia ryglującego
- Możliwość wyposażenia w napęd kątowny lub moduł preselekcji siły mocowania (wyposażenie dodatkowe)
- Opcjonalny wskaźnik siły docisku
- Minimalne czasy przezbierania
- Otwór gwintowany w szczęce stałej umożliwiający montaż zderzaka do detali
- Krawędź umożliwiająca zamocowanie łapkami mocującymi
- Szybkie czyszczenie dzięki wyciąganym saniom
- Wzdłużne i poprzeczne rowki 20 H7 do szybkiego i przyjaznego pozycjonowania NC
- Różne długości umożliwiające optymalne dopasowanie do stołu obrabiarki i centrum obróbczego

### Opis

Systemy mocowania detali serii NC dzięki regulacji za pomocą wyjmowanego sworznia ryglującego można elastycznie i szybko dostosować do różnych zakresów mocowania. Wzdłużne i poprzeczne rowki 20 H7 umożliwiają szybkie pozycjonowanie imadła NC. Jako akcesoria dostępne są nakładki stopniowane, dzięki którym można rozszerzyć zakres mocowania.

Wyciągając sworznie ryglujące i wyjmując sanie z łoża można szybko i łatwo wyczyścić system. Dzięki temu skracamy kosztowne czasy przestoju.

### Wersja z wskaźnikiem siły docisku

Wersja z wskaźnikiem siły docisku umożliwia bezstopniowe i dokładne ustawienie odpowiedniej siły mocowania. Daje to ogromne korzyści m.in. przy obróbce zgrubnej i wykańczającej. Bardzo dokładna powtarzalność siły docisku gwarantuje możliwie największą powtarzalność procesów mocowania.

Ponadto wskaźnik siły docisku dzięki stałej kontroli siły mocowania zapewnia wysoki poziom bezpieczeństwa, nawet przy użyciu nakładek ząbkowanych.

### Film prezentujący zastosowanie



[www.youtube.com/watch?v=x3KrwYhWMLc](http://www.youtube.com/watch?v=x3KrwYhWMLc)

### Dane techniczne

Zasada mocowania: **docisk do szczęki stałej**

Obsługa: **mechaniczna** za pomocą korby ze wspomaganie hydraulicznym

#### NC 100

Szerokość szczęki: 100 mm  
Siła mocowania: 25 kN  
Długość łoża: 380 i 540 mm  
Max. zakres mocowania: 386 i 546 mm

#### NC 125

Szerokość szczęki: 125 mm  
Siła mocowania: 40 kN  
Długość łoża: 430, 560 i 720 mm  
Max. zakres mocowania: 431, 561 i 721 mm

#### NC 160

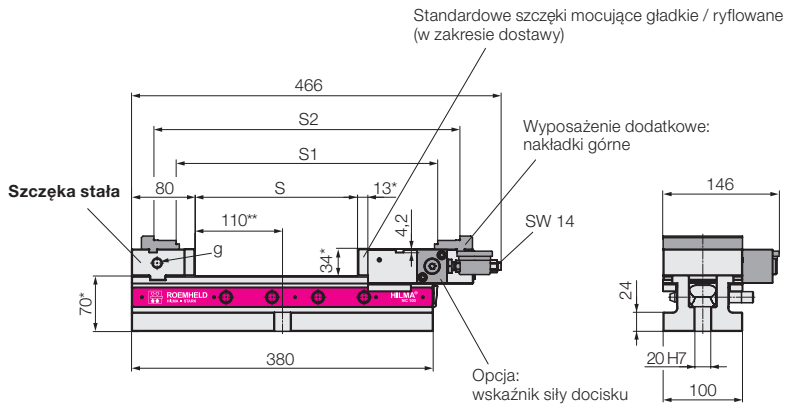
Szerokość szczęki: 160 mm  
Siła mocowania: 50 kN  
Długość łoża: 550 i 750 mm  
Max. zakres mocowania: 573 i 773 mm

### Doradztwo

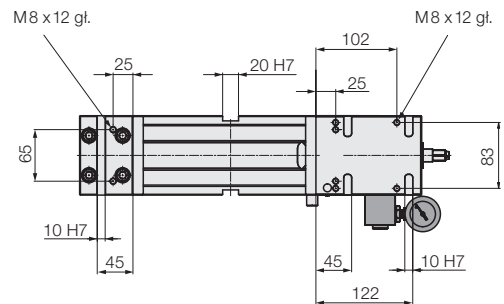
Nasi specjaliści chętnie Ci doradzą i wspólnie opracują optymalne rozwiązanie mocowania. Kompleksowe informacje takie jak rysunki i modele CAD dostępne są na życzenie.

NC 100

Długość łoża 380 mm

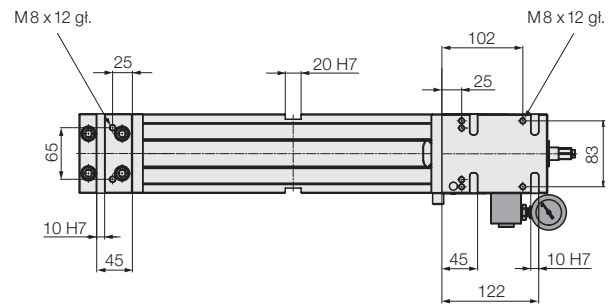
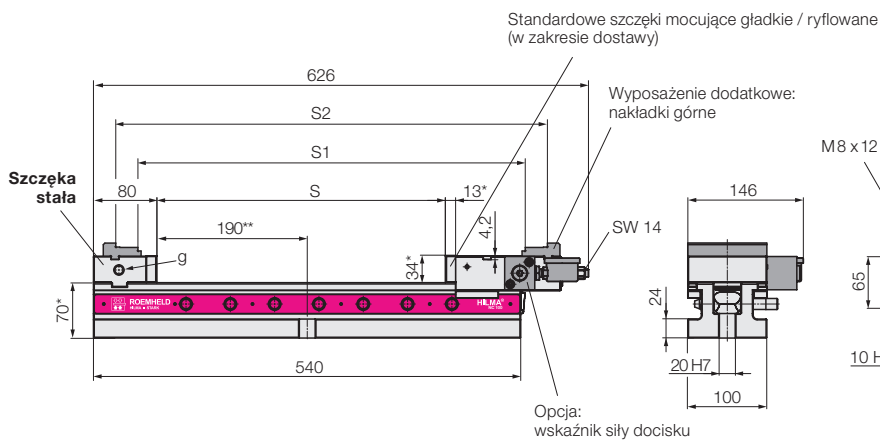


Widok z góry



NC 100

Długość łoża 540 mm



\* Tolerancja ± 0,01 mm  
 \*\* Tolerancja ± 0,02 mm  
 Wszystkie wymiary w [mm]

Seria		NC 100	NC 100
Zasada mocowania		do szczęki stałej	do szczęki stałej
Obsługa		mechaniczna	mechaniczna
Siła mocowania	[kN]	25	25
Zakres mocowania S <sup>1)</sup>	[mm]	0–205	0–365
Zakres mocowania S1 <sup>1)</sup>	[mm]	125–330	125–490
Zakres mocowania S2 <sup>1)</sup>	[mm]	181–386	181–546
Długość łoża	[mm]	380	540
g po obu stronach	[mm]	M 12 x 18	M 12 x 18
Masa ze szczękami mocującymi	[kg]	18,5	28,5
Nr zamówieniowy		930720203	930720303
Nr zamówieniowy z wskaźnikiem siły docisku		930720213	930720313

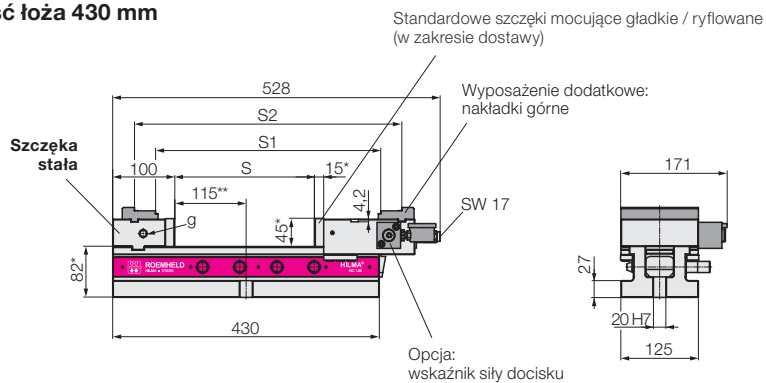
<sup>1)</sup> z przedstawionymi szczękami i nakładkami mocującymi. Pozostałe szczęki, nakładki i akcesoria w karcie katalogowej WS 1.300Z.

# Dane techniczne • Wymiary

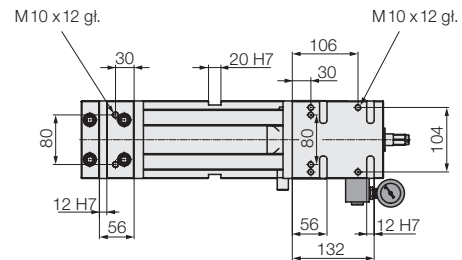
## NC 125

### NC 125

**Długość łoża 430 mm**

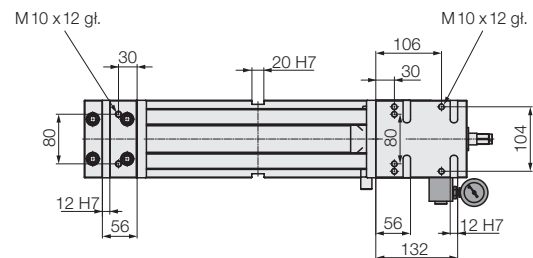
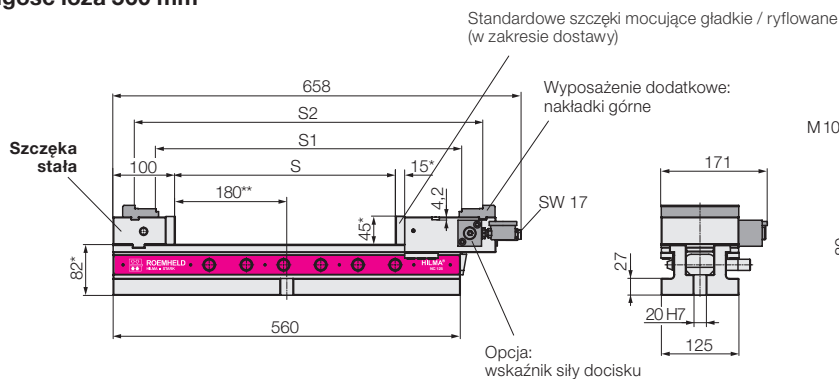


Widok z góry



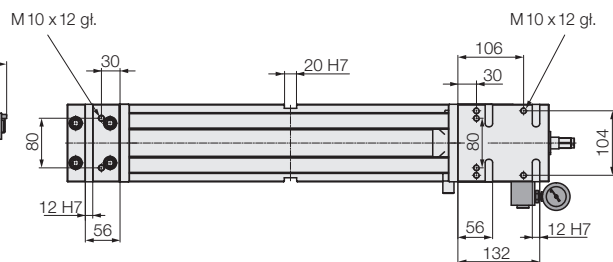
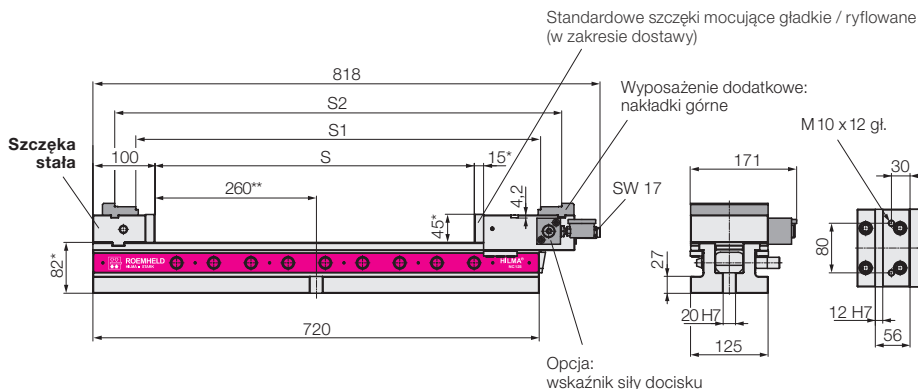
### NC 125

**Długość łoża 560 mm**



### NC 125

**Długość łoża 720 mm**



\* Tolerancja ± 0,01 mm  
\*\* Tolerancja ± 0,02 mm  
Wszystkie wymiary w [mm]

Seria		NC 125	NC 125	NC 125
Zasada mocowania		do szczęki stałej	do szczęki stałej	do szczęki stałej
Obsługa		mechaniczna	mechaniczna	mechaniczna
Siła mocowania	[kN]	40	40	40
Zakres mocowania S <sup>1)</sup>	[mm]	0–225	0–355	0–515
Zakres mocowania S1 <sup>1)</sup>	[mm]	138–363	138–493	138–653
Zakres mocowania S2 <sup>1)</sup>	[mm]	206–431	206–561	206–721
Długość łoża	[mm]	430	560	720
g po obu stronach	[mm]	M 12 x 18	M 12 x 18	M 12 x 18
Masa ze szczękami mocującymi	[kg]	31,5	41,5	48,8
Nr zamówieniowy		<b>930730203</b>	<b>930730303</b>	<b>930730403</b>
Nr zamówieniowy z wskaźnikiem siły docisku		<b>930730213</b>	<b>930730313</b>	<b>930730413</b>

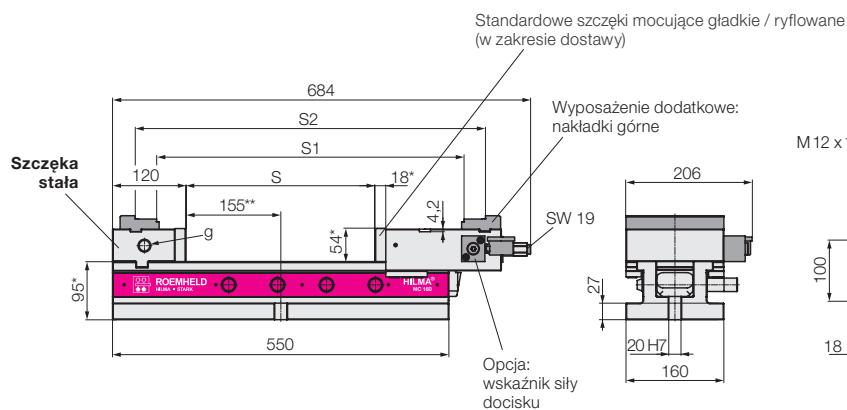
<sup>1)</sup> z przedstawionymi szczękami i nakładkami mocującymi. Pozostałe szczęki, nakładki i akcesoria w karcie katalogowej WS 1.300Z.

# Dane techniczne • Wymiary

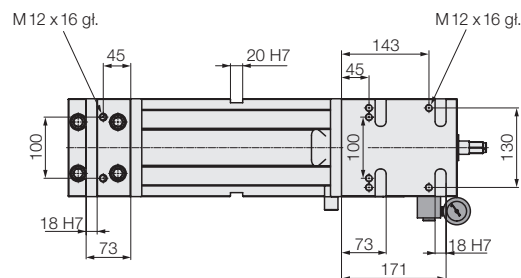
## NC 160

### NC 160

#### Długość łoża 550 mm

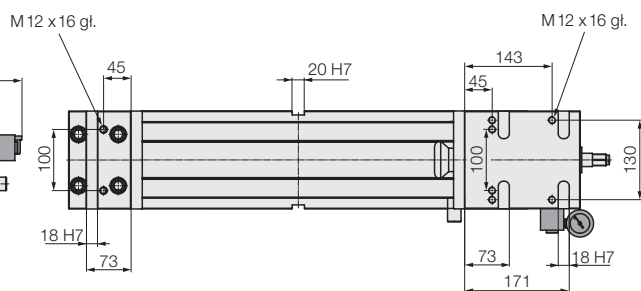
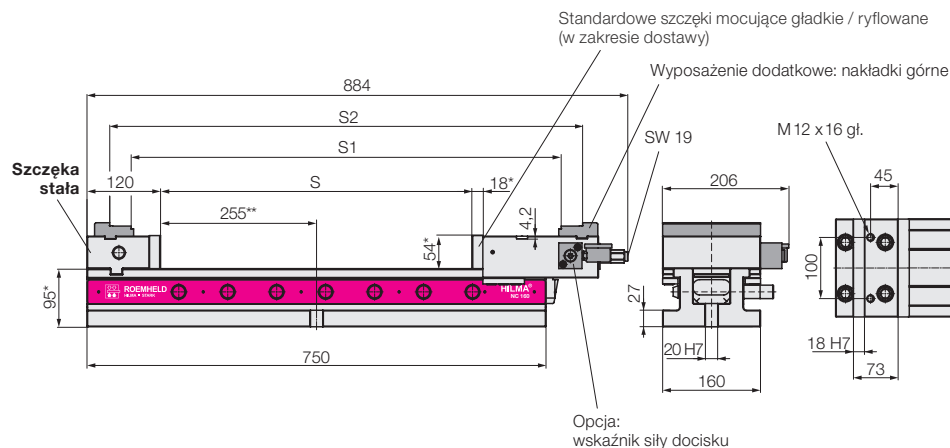


Widok z góry



### NC 160

#### Długość łoża 750 mm



\* Tolerancja  $\pm 0,01$  mm  
 \*\* Tolerancja  $\pm 0,02$  mm  
 Wszystkie wymiary w [mm]

Seria		NC 160	NC 160
Zasada mocowania		do szczęki stałej	do szczęki stałej
Obsługa		mechaniczna	mechaniczna
Siła mocowania	[kN]	50	50
Zakres mocowania S <sup>1)</sup>	[mm]	0–308	0–508
Zakres mocowania S1 <sup>1)</sup>	[mm]	194–502	194–702
Zakres mocowania S2 <sup>1)</sup>	[mm]	264–572	264–772
Długość łoża	[mm]	550	750
g po obu stronach	[mm]	M20x27	M20x27
Masa ze szczękami mocującymi	[kg]	58,5	75,6
Nr zamówieniowy		930740203	930740303
Nr zamówieniowy z wskaźnikiem siły docisku		930740213	930740313

<sup>1)</sup> z przedstawionymi szczękami i nakładkami mocującymi. Pozostałe szczęki, nakładki i akcesoria w karcie katalogowej WS 1.300Z.