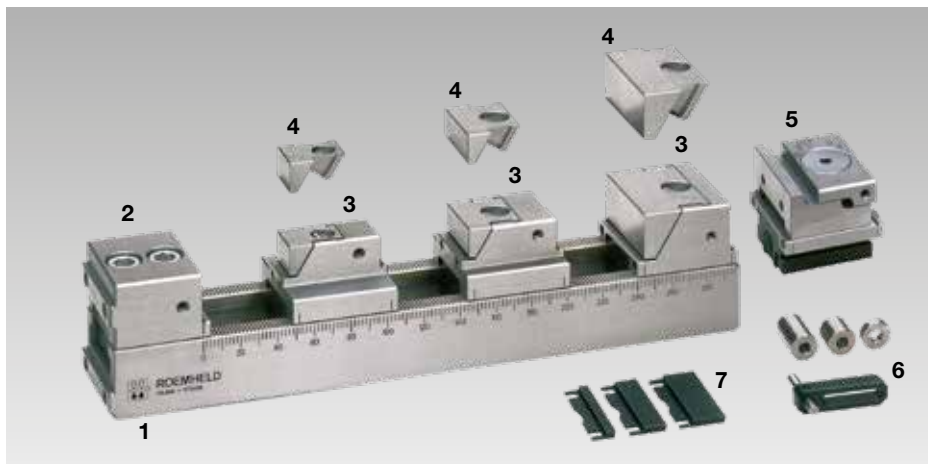




Mehrfach-Spannsysteme MSH

mechanisch betätigt, Backenbreiten 24 bis 120 mm

modularer Aufbau, 3 Ausführungen: Premium – EasyClamp – Goliath



Vorteile

- Hohe Flexibilität durch modularen Aufbau
- Unterschiedliche Spann- und Fixmodulbreiten
- Grundmodule beliebig verlängerbar
- Kurze Einrichtezeiten
- Präzise, kraftschlüssige Verbindung zwischen Grund- und Spannmodul über Feinverzahnung
- patentierte Exzenterklammerung mit nur einer Feststellschraube
- Maximale Belegung des vorhandenen Arbeitsraumes mit Werkstücken

Einsatz

Das hochpräzise Mehrfach-Spannsystem MSH spannt kubische Werkstücke mit identischen bzw. unterschiedlichen Abmessungen in kleinen, mittleren und großen Serien.

Das Mehrfach-Spannsystem MSH ist einzeln oder in Verbindung mit Zusatzelementen (z.B. Türmen, Brücken, Grundplatten) auf allen Werkzeugmaschinen, Bearbeitungszentren und flexiblen Fertigungssystemen vielseitig einsetzbar.

Aufbau

Der Aufbau des Mehrfach-Spannsystems MSH besteht aus modularen Elementen (s. Bild oben):

1. Grundmodul
2. Fixmodul
3. Niederzug-Spannmodule
4. Spannbacken
5. Linear-Spannmodul
6. Anschläge
7. Werkstückauflagen
8. Drehmomentschlüssel

Ausführungen

Premium

Höchste Präzision in Serie

- alle Flächen geschliffen
- Toleranz $\pm 0,01$ mm
- alle Systemteile gehärtet und rostbeständig
- Spannmodule mit Hintergriff
- Maßstab beidseitig

EasyClamp

Für den kostengünstigen Einstieg

- alle Flächen feingefräst und oberflächengehärtet
- Toleranz $\pm 0,03$ mm
- Maßstab einseitig
- Excenterspindel mit Innensechskant

Goliath

Spannmodule für hohe Anforderungen

- Spannkraft bis zu 40 kN je Element
- zusätzliche Kraftaufnahme über Kulissenstein
- Einsatz in der Schwerzerspannung

Alle Baureihen sind kompatibel und können miteinander kombiniert werden!

Beratung

Unsere Fachleute beraten Sie, gerne auch vor Ort, und erarbeiten mit Ihnen die optimale Spannlösung.

Umfangreiche Informationen wie Zeichnungen und CAD-Modelle erhalten Sie auf Anfrage.

Anwendungsbeispiel



Einrichtung



1. Das Spannmodul wird mit gelöster Exzenterklammerung in die Nute eingefahren.

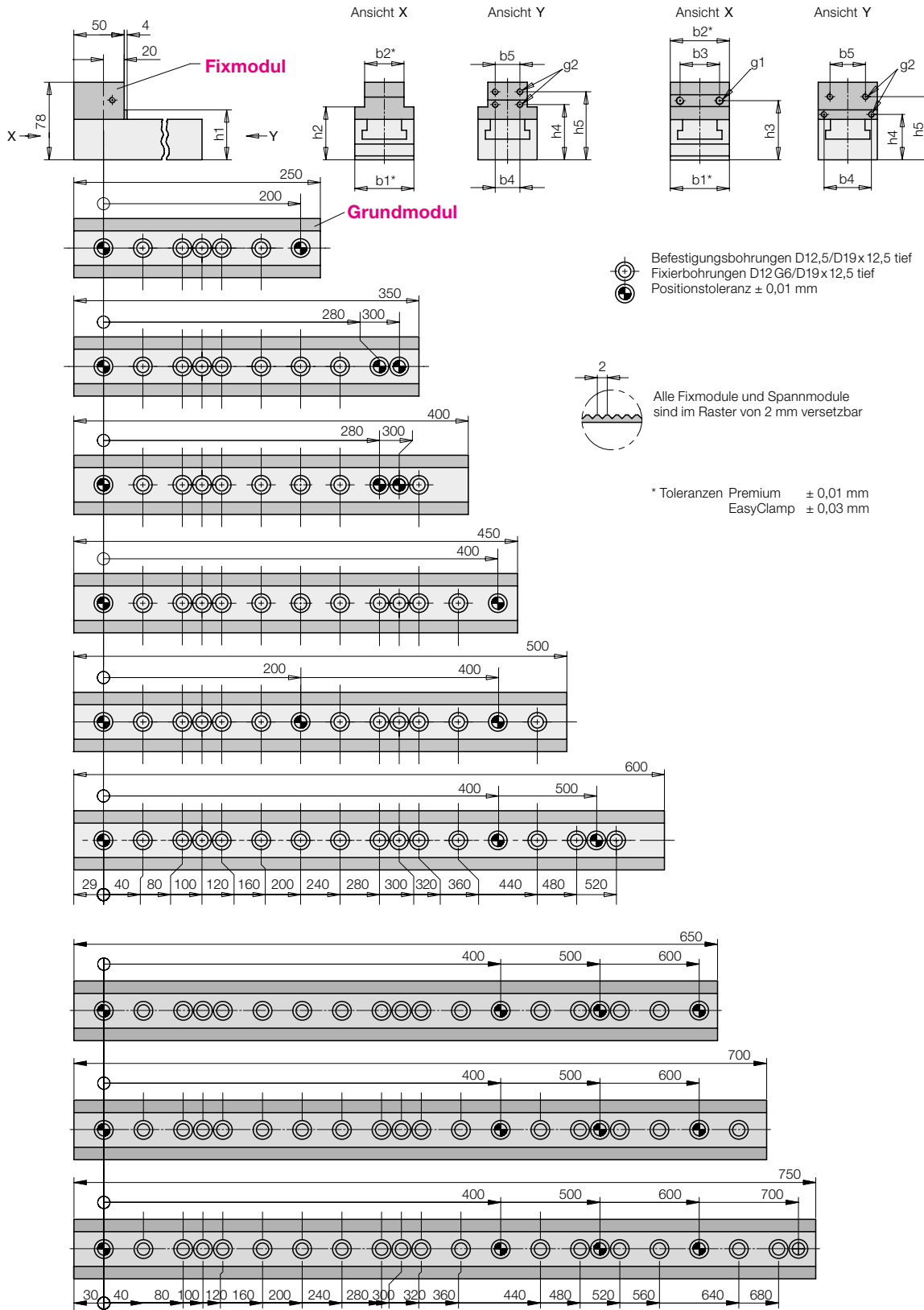


2. Einrichten an der gewünschten Position des Grundmoduls mit Hilfe der Referenzmarkierung und des Maßstabs.



3. Fixieren des Spannmoduls über Exzenter-schraube mit Drehmomentschlüssel.

Abmessungen Grundmodule • Fixmodule



Modulbreite Backenbreite Auflagenhöhe

b1	b2	h1	b3	b4	b5	h2	h3	h4	h5	g1	g2
60	24	60	–	13	–	55,5	–	54	–	–	M5/ 6 tief
60	40	60	–	25	25	55,5	–	56	69	–	M6/ 8 tief
60	60	50	40	48	36 (30*)	–	60	46	64	M8/12 tief	M6/10 tief
100	100	50	40	80	60	–	60	46	64	M8/12 tief	M6/10 tief

Abmessungen in [mm]

Bestellnummern Grundmodule • Fixmodule

Grundmodule

Modulbreite b1 [mm]	Backenbreite b2 [mm]	Länge L [mm]	Premium	EasyClamp	Goliath
			Bestell-Nr.	Bestell-Nr.	Bestell-Nr.
60	–	250	934810625	934910625	↑
100	–	250	934811025	934911025	
60	–	350	934810635	934910635	
100	–	350	934811035	934911035	
60	–	400	934810640	934910640	
100	–	400	934811040	934911040	
60	–	450	934810645	934910645	
100	–	450	934811045	934911045	
60	–	500	934810650	934910650	
100	–	500	934811050	934911050	
60	–	600	934810660	934910660	↓
100	–	600	934811060	934911060	
60	–	650	934810665	934910665	
100	–	650	934811065	934911065	
60	–	700	934810670	934910670	
100	–	700	934811070	934911070	
60	–	750	934810675	934910675	
100	–	750	934811075	934911075	

Sonderlängen bis 1000 mm auf Anfrage

Fixmodule

Modulbreite b1 [mm]	Backenbreite b2 [mm]	Länge L [mm]	Bestell-Nr.	Bestell-Nr.	Bestell-Nr.
60	24		934821100	–	–
60	40		934822100	934922100	–
60	60		934823100	934923100	934825100
60	60	Linear-Spannmodul	934823300	–	–
100	100		934824100	934924100	934826100
120	120		–	–	934827100

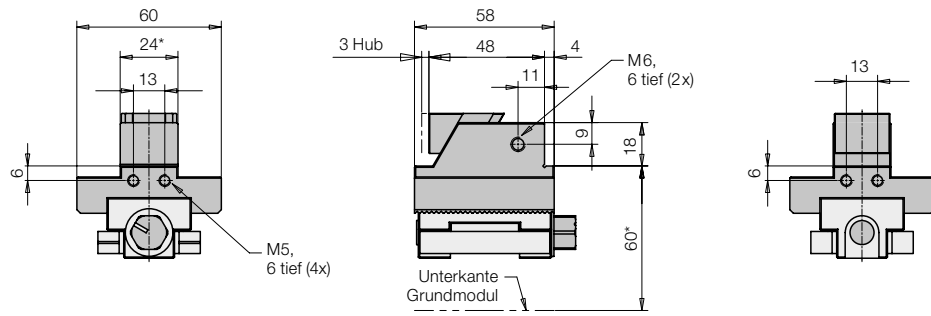
Abmessungen in [mm]

Technische Daten • Abmessungen

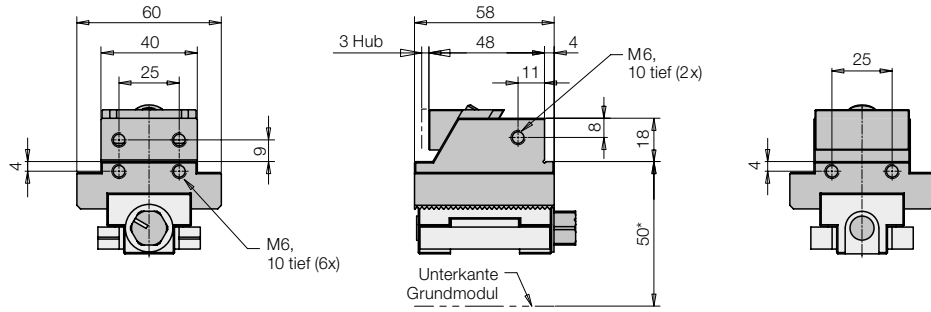
Spannmodule

Niederzug-Spannmodule

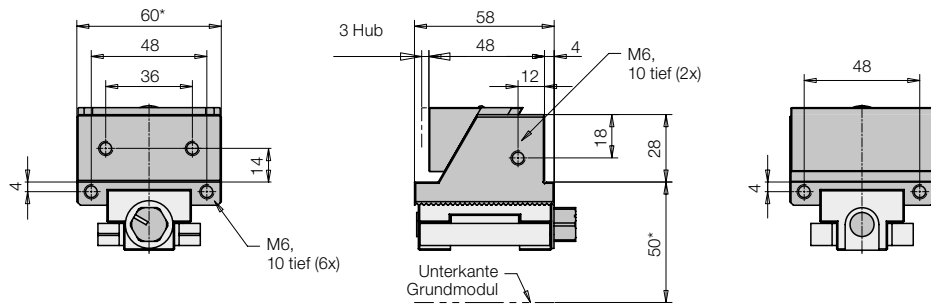
max. Spannkraft: 17 kN bei 17 Nm



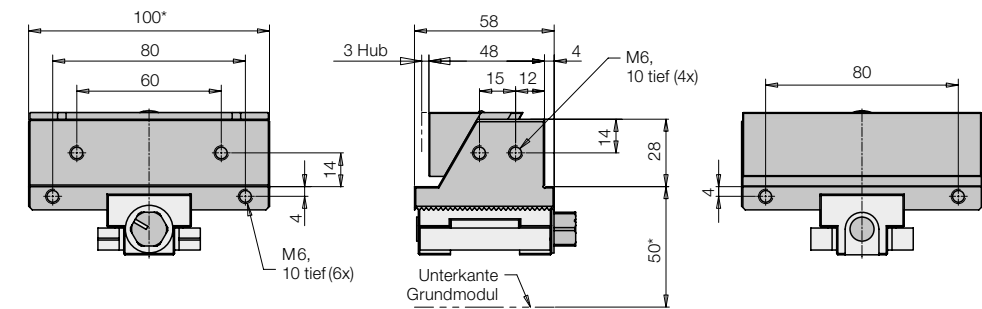
max. Spannkraft: 20 kN bei 20 Nm



max. Spannkraft: 25 kN bei 25 Nm



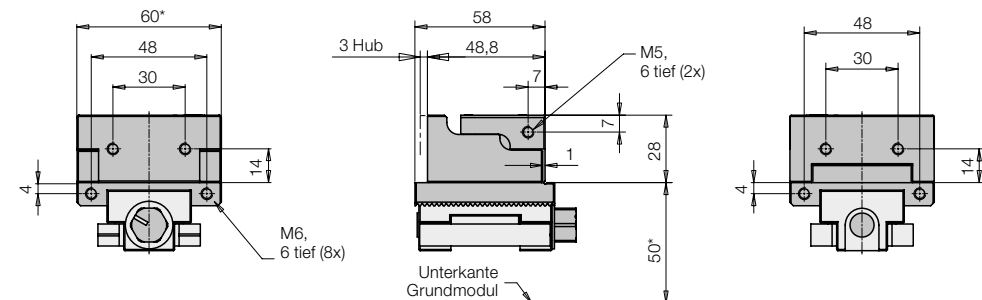
max. Spannkraft: 25 kN bei 25 Nm



* Toleranzen Premium $\pm 0,01$ mm / EasyClamp $\pm 0,03$ mm

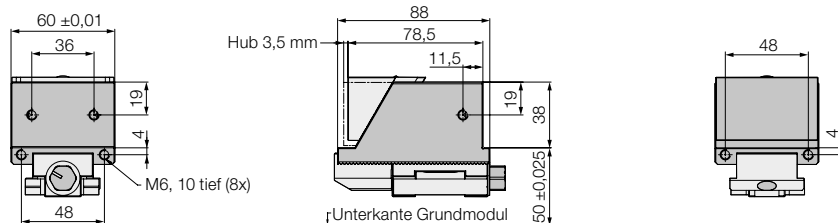
Linear-Spannmodule

max. Spannkraft: 15 kN bei 30 Nm

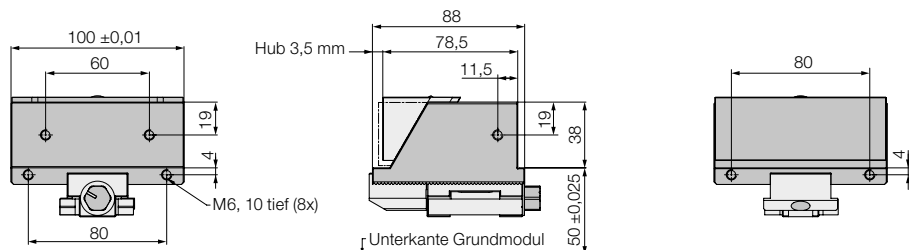


Goliath Niederzug-Spannmodule

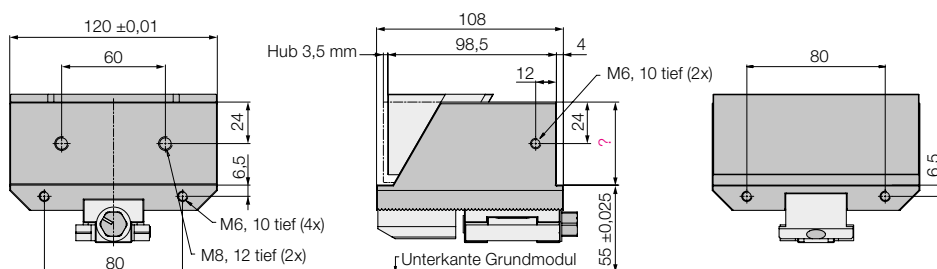
max. Spannkraft: 35 kN bei 40 Nm



max. Spannkraft: 35 kN bei 40 Nm



max. Spannkraft: 40 kN bei 65 Nm



Niederzug-Spannmodule inkl. Spannbacke

Modulbreite b1 [mm]	Backenbreite b2 [mm]	Ausführung Spannbacke	Premium	EasyClamp	Goliath
			Bestell-Nr.	Bestell-Nr.	Bestell-Nr.
60	24	glatt	93483 1110	-	-
60	24	gerillt	93483 1120	-	-
60	40	glatt	93483 2110	93493 2110	-
60	40	gerillt	93483 2120	93493 2120	-
60	60	glatt	93483 3110	93493 3110	93483 5110
60	60	gerillt	93483 3120	93493 3120	93483 5120
100	100	glatt	93483 4110	93493 4110	93483 6110
100	100	gerillt	93483 4120	93493 4120	93483 6120
120	120	glatt	-	-	93483 7110
120	120	gerillt	-	-	93483 7120

Linear-Spannmodule

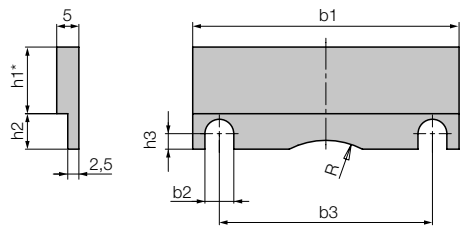
Modulbreite b1 [mm]	Backenbreite b2 [mm]	Ausführung Spannbacke	Bestell-Nr.	Bestell-Nr.	Bestell-Nr.
60	60	glatt	93483 3210	-	-
60	60	gerillt	93483 3220	-	-

Spannbacke einzeln

Modulbreite b1 [mm]	Backenbreite b2 [mm]	Ausführung Spannbacke	Bestell-Nr.	Bestell-Nr.	Bestell-Nr.
	24	glatt	93484 1110	-	-
	24	gerillt	93484 1120	-	-
	40	glatt	93484 2110	93494 2110	-
	40	gerillt	93484 2120	93494 2120	-
	60	glatt	93484 3110	93494 3110	93484 5110
	60	gerillt	93484 3120	93494 3120	93484 5120
für Linear-Spannmodul	60	glatt	93484 3210	-	-
für Linear-Spannmodul	60	gerillt	93484 3220	-	-
	100	glatt	93484 4110	93494 4110	93484 6110
	100	gerillt	93484 4120	93494 4120	93484 6120
	120	glatt	-	-	93484 7110
	120	gerillt	-	-	93484 7120

Zubehör

Werkstückauflagen



* Toleranz:
± 0,05 mm Stahl weich + Aluminium
± 0,01 mm Stahl gehärtet

Bestell-Nr.	Backenbreite b1	Höhe h1	Ausführung	b2	b3	h2	h3	h4	R
xx1	24	von 3 bis 18	Stahl weich	5,5	13	11	6,75	-	-
934851xx2		von 3 bis 15	Stahl gehärtet						
xx3		von 3 bis 18	Aluminium						
xx1	40	von 3 bis 18	Stahl weich	6,5	25	11	6,75	-	-
934852xx2		von 3 bis 15	Stahl gehärtet						
xx3		von 3 bis 18	Aluminium						
xx1	60	von 6 bis 28	Stahl weich	6,5	48	8,5	5,25	2	18
934853xx2		von 6 bis 25	Stahl gehärtet						
xx3		von 6 bis 28	Aluminium						
xx1	100	von 6 bis 28	Stahl weich	6,5	80	8,5	5,25	2	18
934854xx2		von 6 bis 25	Stahl gehärtet						
xx3		von 6 bis 28	Aluminium						

Höhe h1 (in 1 mm Abstufungen):

xx — 03 — für 3 mm

xx — 28 — für 28 mm

Drehmomentschlüssel

8 – 40 Nm für Spannen/Lösen
inkl. Stecknuß SW 5, 6, 8, 10 (innen)
(für Goliath auf Anfrage)



Bestell-Nr. 937926650

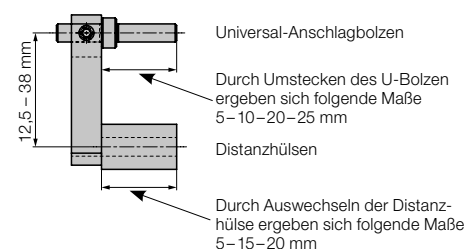
Drehmomentschlüssel

65 Nm, zum Fixieren des Spanmoduls
inkl. Stecknuß SW 14 (außen)



Bestell-Nr. 937926660

Anschlag

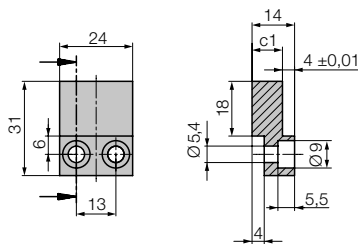


Bestell-Nr. 934880100

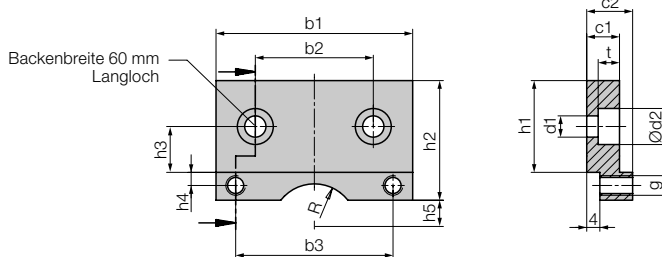
Distanzbacken

Werden bei Spannweiten < 10 mm benötigt und an der fixen Spannmodulseite angeschraubt.

Backenbreite 24 mm



Backenbreite 40 – 100 mm



Backenbreite b1 [mm]	Ausführung	b2	b3	c1 ±0,01	c2	d1	d2	g	h1	h2	h3	h4	h5	R	t	Bestell-Nr.	
24	Stahl weich	glatt	-	13	10	Maße siehe Zeichnung										934861110	
	Stahl gehärtet	glatt				934861160											
	gerillt	934861170															
40	Stahl weich	glatt	25	25	10	14	6,5	11	M6	18	31	9	4	-	-	6,5	934862110
	Stahl gehärtet	glatt															934862160
	gerillt	934862170															
60	Stahl weich	glatt	30	48	10	14	6,5	11	M6	28	36,5	14	4	8	13	6,5	934863110
	Stahl gehärtet	glatt															934863160
	gerillt	36															934863170
100	Stahl weich	glatt	60	80	10	14	6,5	11	M6	28	36,5	14	4	8	13	6,5	934864110
	Stahl gehärtet	glatt															934864160
	gerillt	934864170															

Formbacken (Stahl weich bzw. Aluminium) zum Einfräsen von Werkstückkonturen auf Anfrage.