



System mocowania detali NC

Mocowanie do szczęki stałej, hydrauliczne jednostronnego działania, szerokość szczęk 100, 125 i 160 mm



Zalety

- Odporne na odkształcenia łoża wykonane ze stali
- Mocowanie za pomocą siły hydraulicznej
- Hartowane i szlifowane prowadnice
- Szeroki asortyment szczęk i nakładek mocujących
- Łatwa regulacja zakresu mocowania za pomocą wyjmowanego sworznia ryglującego
- Minimalne czasy przezbrajania
- Otwór gwintowany w szczęce stałej umożliwiający montaż zderzaka do detali
- Krawędź umożliwiająca zamocowanie łapkami mocującymi.
- Szybkie czyszczenie dzięki wyciąganym saniom
- Wzdłużne i poprzeczne rowki 20 H7 do szybkiego i przyjaznego pozycjonowania NC
- Różne długości umożliwiające optymalne dopasowanie do stołu obrabiarki i centrum obróbczego

Opis

Systemy mocowania detali serii NC dzięki regulacji za pomocą wyjmowanego sworznia ryglującego można elastycznie i szybko dostosować do różnych zakresów mocowania. Wzdłużne i poprzeczne rowki 20 H7 umożliwiają szybkie pozycjonowanie imadła NC. Jako akcesoria dostępne są nakładki stopniowane, dzięki którym można rozszerzyć zakres mocowania.

Wyciągając sworznie ryglujące i wyjmując sanie z łoża można szybko i łatwo wyczyścić system. Dzięki temu skracamy kosztowne czasy przestojów.

Dane techniczne

Zasada mocowania: **docisk do szczęki stałej**
 Obsługa: **hydrauliczna** z zasilaczem hydraulicznym

NC 100 H

Szerokość szczęki: 100 mm
 Siła mocowania: 25 kN przy 350 bar
 Skok mocowania: 5 mm
 Długość łoża: 380 i 540 mm
 Max. zakres mocowania: 390 i 550 mm

NC 125 H

Szerokość szczęki: 125 mm
 Siła mocowania: 40 kN przy 350 bar
 Skok mocowania: 5 mm
 Długość łoża: 430, 560 i 720 mm
 Max. zakres mocowania: 434, 565 i 724 mm

NC 160 H

Szerokość szczęki: 160 mm
 Siła mocowania: 63 kN przy 350 bar
 Skok mocowania: 7 mm
 Długość łoża: 550 i 750 mm
 Max. zakres mocowania: 577 i 777 mm

Doradztwo

Nasi specjaliści chętnie Ci doradzą i wspólnie opracują optymalne rozwiązanie mocowania. Kompleksowe informacje takie jak rysunki i modele CAD dostępne są na życzenie.

Zastosowanie

Hydrauliczne systemy mocowania detali NC są z powodzeniem wykorzystywane w obróbce pionowej do narzędzi, form i przyrządów obróbkowych. Hydrauliczna obsługa umożliwia częściowo zautomatyzowane działanie i zastosowanie w produkcji seryjnej.

Wyposażenie dodatkowe

Patrz karta katalogowa WS 1.300Z

- Nakładki górne
- Szczęki mocujące i wymienne
- Zderzak
- Akcesoria do zamocowania

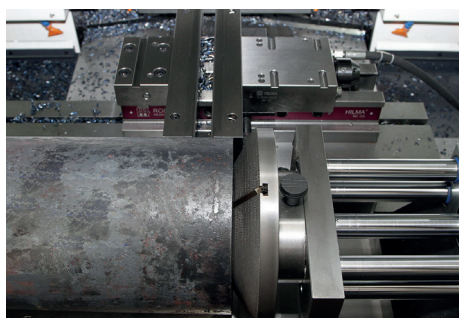
Zasilacze oraz pompy hydrauliczne

są dostępne na życzenie.

Zakres dostawy

- Standardowe szczęki mocujące gładkie / ryflowane
- Korba

Przykład zastosowania



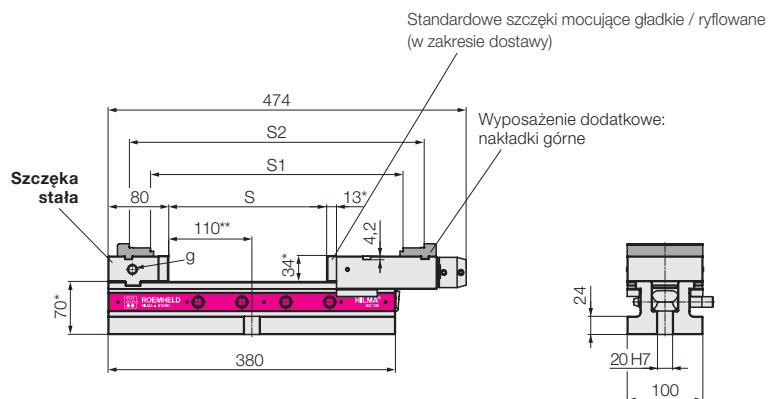
System mocowania detali NC 125 H

Dane techniczne • Wymiary

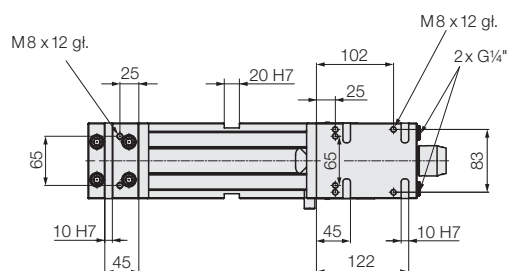
NC 100 H

NC 100 H

Długość łoża 380 mm

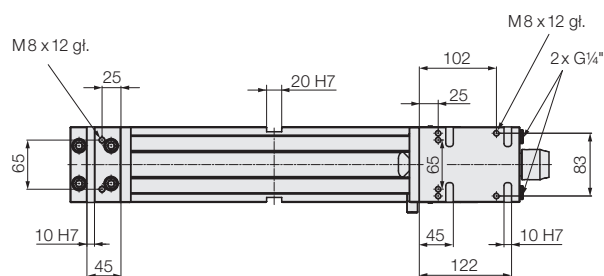
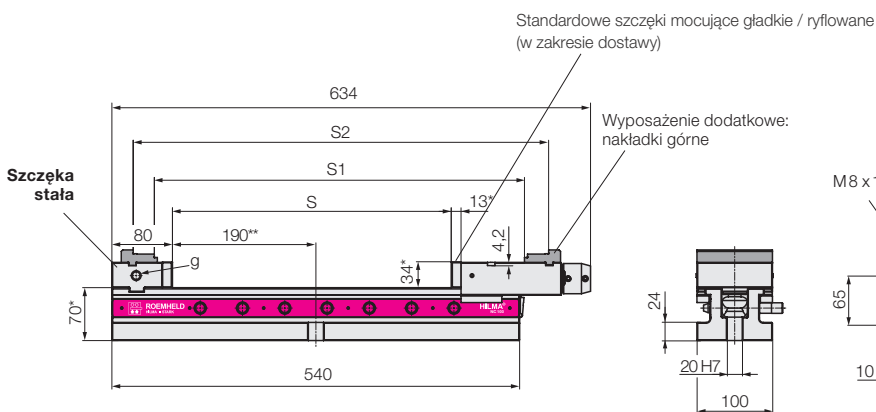


Widok z góry



NC 100 H

Długość łoża 540 mm



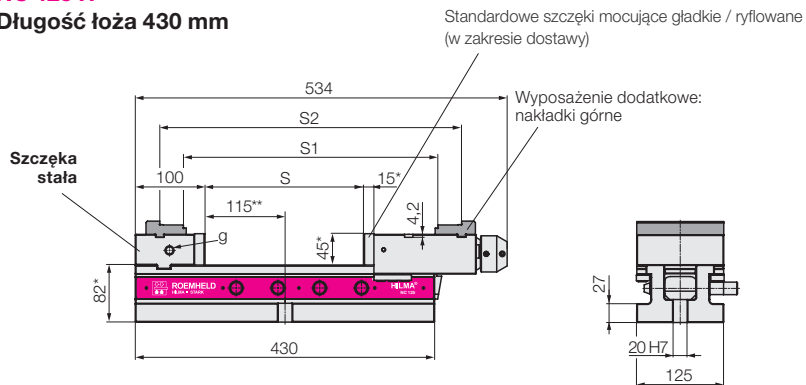
* Tolerancja $\pm 0,01$ mm
 ** Tolerancja $\pm 0,02$ mm
 Wszystkie wymiary w [mm]

Seria	NC 100 H	NC 100 H
Zasada mocowania	do szczęki stałej	do szczęki stałej
Obsługa	hydrauliczna	hydrauliczna
Siła mocowania/ciśnienie robocze [kN/bar]	25/350	25/350
Skok mocowania [mm]	5	5
Zakres mocowania S ¹⁾ [mm]	0–209	0–369
Zakres mocowania S1 ¹⁾ [mm]	125–334	125–494
Zakres mocowania S2 ¹⁾ [mm]	181–390	181–550
Długość łoża [mm]	380	540
g po obu stronach [mm]	M 12x18	M 12x18
Masa ze szczękami mocującymi [kg]	18,5	24,7
Nr zamówieniowy	930820203	930820303

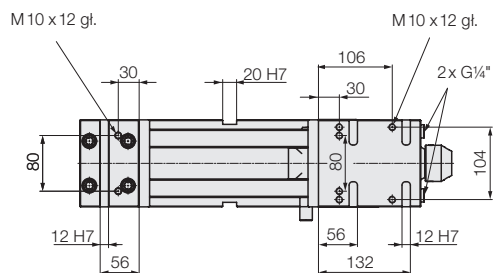
¹⁾ z przedstawionymi szczękami i nakładkami mocującymi. Pozostałe szczęki, nakładki i akcesoria w karcie katalogowej WS 1.300Z.

NC 125 H

Długość łoża 430 mm

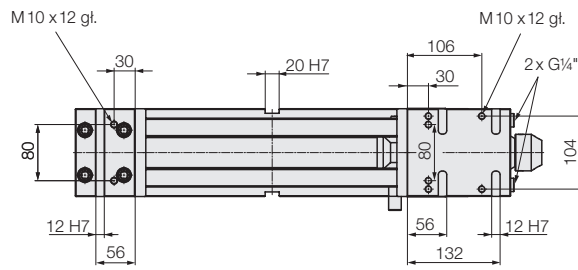
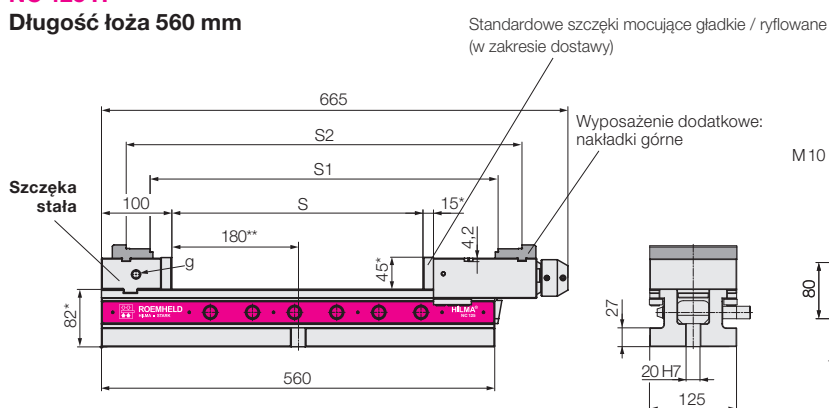


Widok z góry



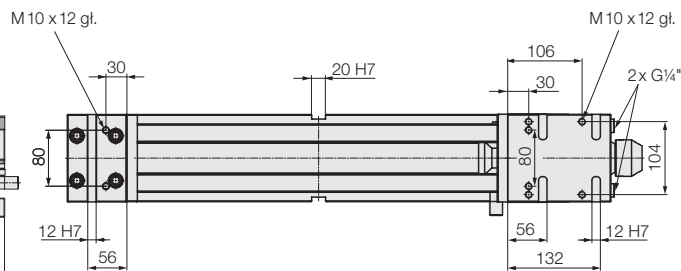
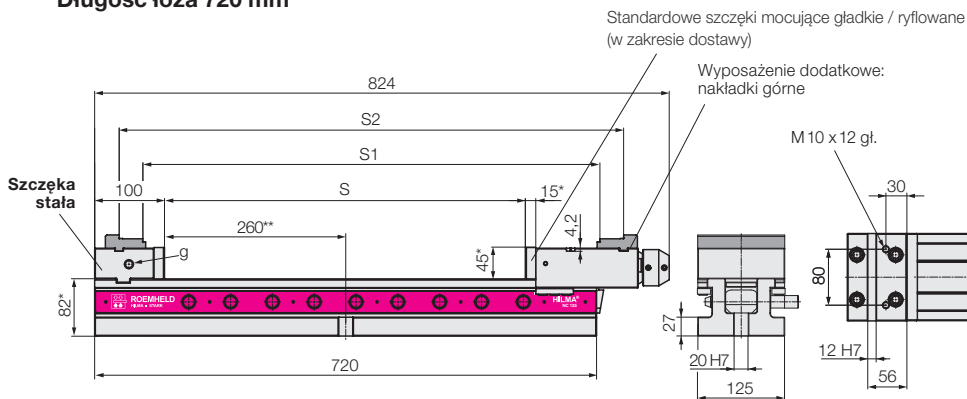
NC 125 H

Długość łoża 560 mm



NC 125 H

Długość łoża 720 mm



* Tolerancja ± 0,01 mm
** Tolerancja ± 0,02 mm
Wszystkie wymiary w [mm]

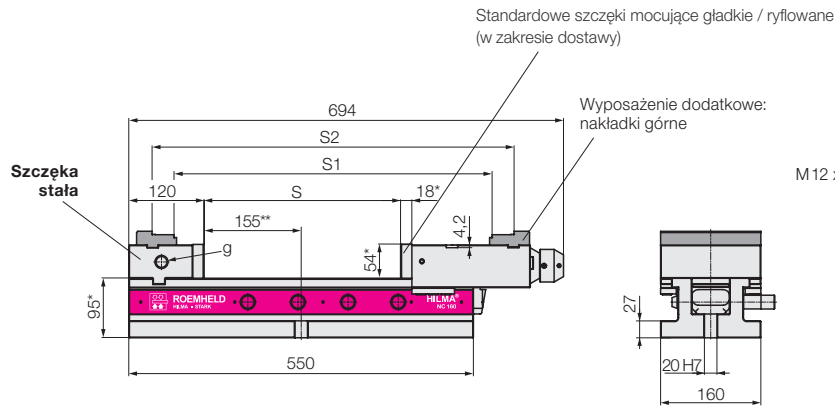
Seria	NC 125 H	NC 125 H	NC 125 H
Zasada mocowania	do szczęki stałej	do szczęki stałej	do szczęki stałej
Obsługa	hydrauliczna	hydrauliczna	hydrauliczna
Siła mocowania/ciśnienie robocze [kN/bar]	40/350	40/350	40/350
Skok mocowania [mm]	5	5	5
Zakres mocowania S ¹⁾ [mm]	0–228	0–358	0–518
Zakres mocowania S1 ¹⁾ [mm]	138–366	138–496	138–656
Zakres mocowania S2 ¹⁾ [mm]	206–434	206–564	206–724
Długość łoża [mm]	430	560	720
g po obu stronach [mm]	M 12x18	M 12x18	M 12x18
Masa ze szczękami mocującymi [kg]	31,5	40,1	47,7
Nr zamówieniowy	930830203	930830303	930830403

¹⁾ z przedstawionymi szczękami i nakładkami mocującymi. Pozostałe szczęki, nakładki i akcesoria w karcie katalogowej WS 1.300Z.

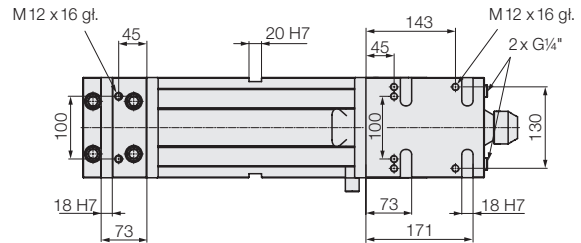
Dane techniczne • Wymiary

NC 160 H

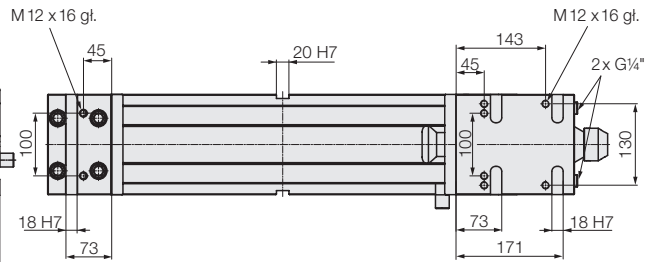
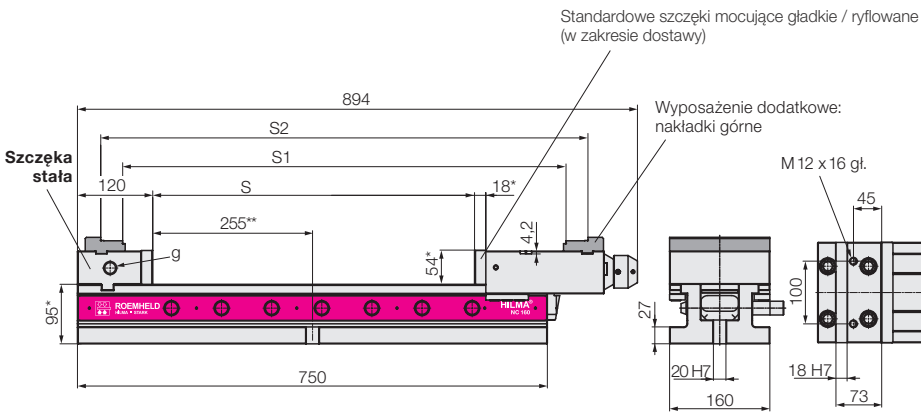
NC 160 H Długość łoża 550 mm



Widok z góry



NC 160 H Długość łoża 750 mm



* Tolerancja $\pm 0,01$ mm
** Tolerancja $\pm 0,02$ mm
Wszystkie wymiary w [mm]

Seria		NC 160 H	NC 160 H
Zasada mocowania		do szczęki stałej	do szczęki stałej
Obsługa		hydrauliczna	hydrauliczna
Siła mocowania/ciśnienie robocze	[kN/bar]	63/350	63/350
Skok mocowania	[mm]	7	7
Zakres mocowania S ¹⁾	[mm]	0–313	0–513
Zakres mocowania S1 ¹⁾	[mm]	194–507	194–707
Zakres mocowania S2 ¹⁾	[mm]	264–577	264–777
Długość łoża	[mm]	550	750
g po obu stronach	[mm]	M20x27	M20x27
Masa ze szczękami mocującymi	[kg]	58,5	75,1
Nr zamówieniowy		930840203	930840303

¹⁾ z przedstawionymi szczękami i nakładkami mocującymi. Pozostałe szczęki, nakładki i akcesoria w karcie katalogowej WS 1.300Z.